

TÁJÉKOZTATÓ

a QVEDIS gyártmányú WalkBy WHE465Z költségosztóról



- Két érzékelős kivitel
- Intelligens **fűtési üzemmód-felismerés** (dinamikus bekapcsolás-érzékelés)
- **Pontos mérés** a mikroprocesszorral vezérelt számításoknak köszönhetően
- **Ötjegyű** folyadékkristályos **kijelző** (LCD)
- **Régi értékek tárolása a memóriában**
- Összesítő tároló
- Adatkapcsolat üzembe helyezéshez, mellyel a készülék paramétereit lehet programozni, továbbá karbantartáshoz és leolvasáshoz
- Távleolvasás rádióhullámokkal

CSAK AKKOR MÉR, AMIKOR A FŰTÉS MEGY!

ALACSONY LEOLVASÁSI KÖLTSÉGEK!

Előnyök

MEGBÍZHATÓ NÉMET TECHNOLÓGIA!

PONTOS ÉS EGYÉRTELMŰ LEOLVASÁS ÉS KÖLTSÉGOSZTÁS!

MEMÓRIÁBAN RÖGZÍTETT FOGYASZTÁSI ADATOK!

RADIÁTORONKÉNTI ELHELYEZÉS PLOMBÁVAL ZÁRVA!

EGY MŰSZERBEN A KOMMUNIKÁCIÓS LEHETŐSÉGEK ÉS A KÖNNYŰ HASZNÁLHATÓSÁG.

MINDEN TÍPUSÚ FŰTŐTESTRE KÖNNYEN FELSZERELHETŐ,

A QVEDIS WalkBy WHE465Z költségosztó rendszer jellemzői

A Qvedis gyártmányú WHE465Z elektronikus fűtési költségmegosztó mérőrendszerrel a fogyasztási értékeket a hagyományos kijelző mellett rádiós adatkapcsolaton keresztül is le lehet olvasni, lehetővé téve az adatok könnyű gyűjtését.

A rádiós távleolvasás előnye, hogy a leolvasás elvégzésénél nem szükséges a lakásokba bejutni, így a leolvasás nem zavarja a lakókat.

A nagy leolvasási távolság lehetővé teszi bármilyen nagyságú WalkBy rendszer kiépítését előzetes tervezés nélkül.

Működési elv:

Két érzékelős elektronikus fűtési költségmegosztó. Az egyik érzékelő a fűtőtest hőmérsékletét méri, a másik a szoba hőmérsékletét regisztrálja, ezáltal csak az a hőmennyiség kerül mérésre, amelyet a fűtőtest adott le, kizárva a pl. napsütés okozta felmelegedés mérését.

A költségosztó az lcd kijelző mellett rendelkezik egy adó-vevő egységgel, így lehetővé válik a rádiós távleolvasás.

A WalkBy rádiós leolvasó rendszerrel az érzékeny mobil adatgyűjtő teszi lehetővé a gyors és biztonságos kommunikációt nagy távolságról is a költségosztókkal. Érzékeli a költségosztó által sugárzott adatokat és bluetoothon keresztül továbbítja ezeket a pda-ra, amely a WalkBy szoftver segítségével tárolja azokat, ezenkívül



Mobil adatgyűjtő és PDA WalkBy szoftverrel

automatikusan ellenőriz minden költségosztót és leolvasott adatot.

A rádiós távleolvasás által a leolvasási hibák és a költségosztó rendszerbe történő adatbevitelnél jelentkező elírások megszűnnek, teljesen

automatizált az adatleolvasás és a betöltés a kiértékelő rendszerbe.

Memóriában tárolt adatok

- Havi és éves leolvasási értékek tárolása
- Összegzett fogyasztás a legutolsó fordulónap óta
- a működési feltételek és hibaüzenetek
- A memóriában tárolásra kerülnek az utolsó 13 hónap fogyasztási adatai és a működés statisztikái

Funkciók

A kijelzőn a következő információk láthatók:

- Költségosztó azonosítója
- Fordulónap fogyasztási adata
- Leolvasás dátumának fogyasztási adata
- Utolsó 13 hónap fogyasztási adatai
- Költségosztó státuszinformációja
- Védelem a költségosztó manipulálása ellen. Hibaüzenet és az időpont tárolása a memóriában a készülék illetéktelen nyitása esetén
- A költségosztó alvó módban kerül szállításra. Felszerelés után a kezelőegységből érkező jelre kapcsol be.
- Adatkapcsolat, amellyel a készülék paramétereit lehet programozni.

Beállítási lehetőségek:

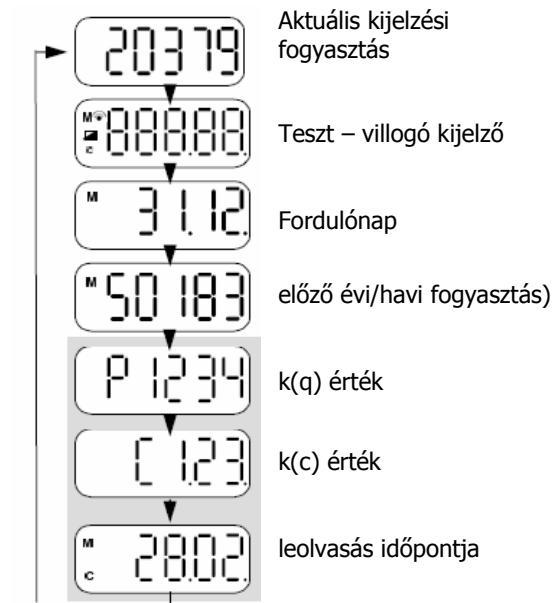
- havi és éves leolvasási periódus
- mérés kezdőnapja
- fordulónap
- fűtőtest specifikus adatok
- havi/éves kiolvasás beállítása
- rádiós adatkapcsolat adásideje
- a hét melyik napjain küldjön státuszüzenetet

Rádiókapcsolat

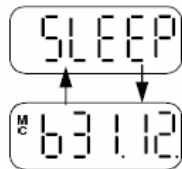
A készülék által sugárzott rádióhullámok nem jelentenek veszélyt, mivel alacsony energiájúak és emellett az adásidő is rövid. A költségosztó csak meghatározott időpontokban (a havi vagy éves leolvasás idején) sugároz rádiójeleket

A készülék a rádióhullámok kibocsátása szempontjából megfelel a német szövetségi előírásnak. A készülék által sugárzott rádióhullámok nem jelentenek veszélyt a pacemakerre.

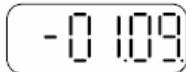
A kijelzőn megjelenő jelzések magyarázata:



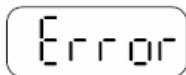
Alvó mód



Speciális kijelzések



Mérés kezdésének időpontja



hibajelzés



Műszaki adatok

Mérőrendszer: két érzékelős, dinamikus bekapcsolás-felismeréssel

Készülék típusa: WHE465Z

Kijelzés: Folyadékkristályos kijelző

Kijelezhető érték: öt számjegyes (00000....99999)

Fűtőttest teljesítménytartománya: 21 W ... 10000 W

Hőmérséklet-érzékelési tartomány: 35 °C-105 °C

Készülékverziók: Kompakt és távérzékelős kivitelben (1,5 és 2,5 m érzékelő hosszal)

Áramellátás: 3 V-os lítium elem

Üzemidő egy akkumulátorral: 10 év + 15 hónap tartalék

Súly: 120 g

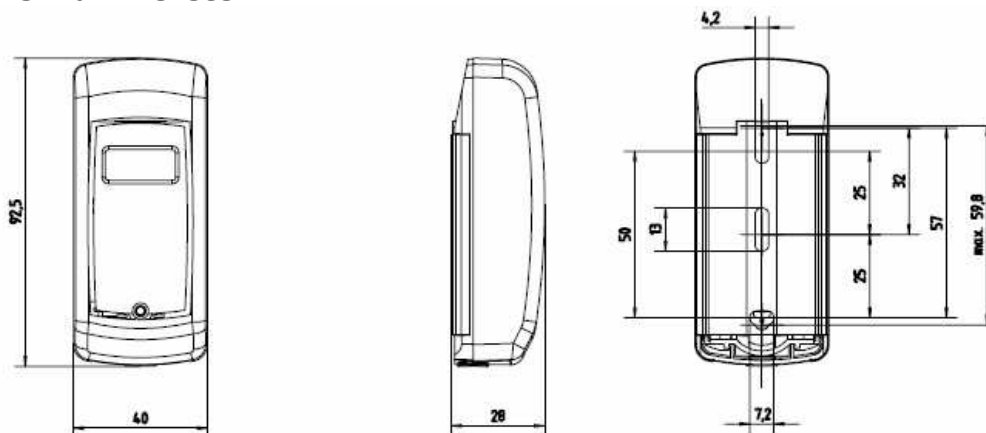
Frekvenciatartomány: 868 Mhz

Adóteljesítmény: < 5 dBm

Általános kivitel: az EN 834 szabvány szerint

Megfelelőség CE szerint: 1995/5/EC

A készülékház méretei



Dimensions in mm